

Tööst väljas Tolia sidekaabel

Ristumine sidekaabliga!  
Tagada püstsuunas min 0,2 m

Ristumine sidekaabliga!  
Tagada püstsuunas min 0,2 m

Kinnine läbindamine  
PVC Ø160 1250 N 14 m  
Kraavi põhjast min 1 m sügavuselt  
Tee alt min 1,2 m sügavuselt

Kaabel kaitsetorus  
PVC Ø160 750 N 210 m

MPL409496 AI 4G120 151/163 m

Kaabel kaitsetorus  
PVC Ø110 450 N 117 m

Demonteerida Mäe-Andu alajaam

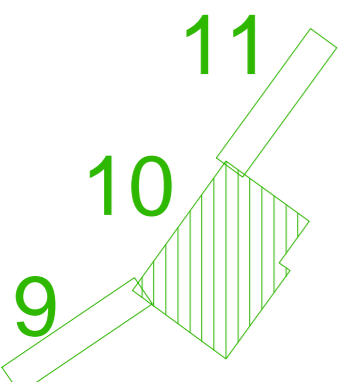
Demonteeritav õhuliin

Demonteerida 2xALUS 4x50 44 m

Kinnine läbindamine  
PVC Ø160 1250 N 11 m

Kaabel kaitsetorus  
PVC Ø110 450 N 23 m

Tõmmits tõsta ringi



Tingmärke

- Projekteeritud komplektalajaam
- Projekteeritud MP maakaabelliin
- Projekteeritud KP maakaabelliin
- Projekteeritud kaitsetoru (450 N)
- Projekteeritud kaitsetoru (1250 N)
- Demonteeritav KP õhuliin
- Demonteeritav MP õhuliin
- Olev MP õhuliin
- Olev sidekaabel
- Tööst väljas olev sidekaabel
- Katastriüksuse piir
- Kaablimärketulp

Märkused:

1. Ehitustööd toimuvad teede nr 18226, 18191, 18192, 18206, 65 kaitsevööndis ja teemaal.
2. Kaabli vähim sügavus mulde all on 1,5 m.
3. Kaabli vähim sügavus mulde nõlvast kuni 1 m kaugusel on 1,2 m.

Liinide tähistustes on enne kaldjoont trassi pikkus, pärast kaldjoont liini pikkus

Kasutatud materjal:		Kõrgused EH2000 süsteemis	
1. Geolus - Kirjanurk OÜ (töö nr. 10385G) 07.2023			
Projekt	Räpina-Leevaku 10 kV fiidri rekonstrueerimine Räpina vallas Põlvamaal (II etapp)	Tellijä	Elektrilevi OÜ
Joonis	Asendiplaani vaade 10	Joonise nr	IP6203-K2-1
Projekteeris	K. Kangro	13.08.2024	+372 53045971
Kontrollis	K. Maaten		+372 512 7053
Projektijuh			
LEONHARD WEISS		Möökava	M 1:500
LEONHARD WEISS OÜ		Stadium	
E-post estonia@leonhard-weiss.com		Keel	Leht
Telefon +372 601 2285		EST	6
Registrikood 12083348			12